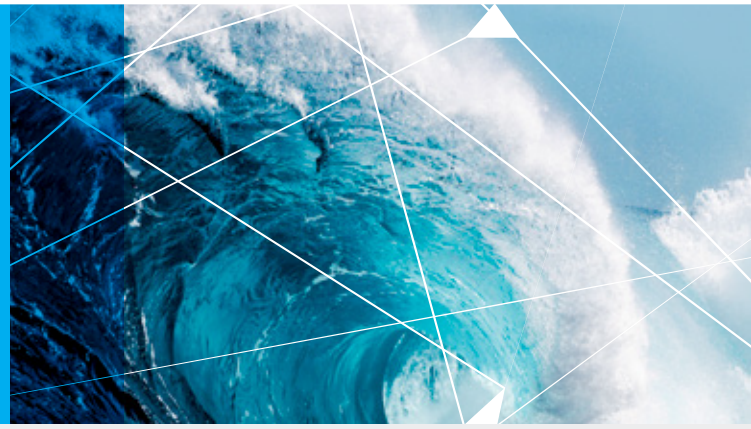


ЧИЛЛЕРЫ

(промышленные
водоохладители)



AXevo

AXevo FC

Чиллеры для промышленного применения
Адиабатическая версия и версия с free-cooling
Иновационный дизайн

ADXevo

ADXevo FC



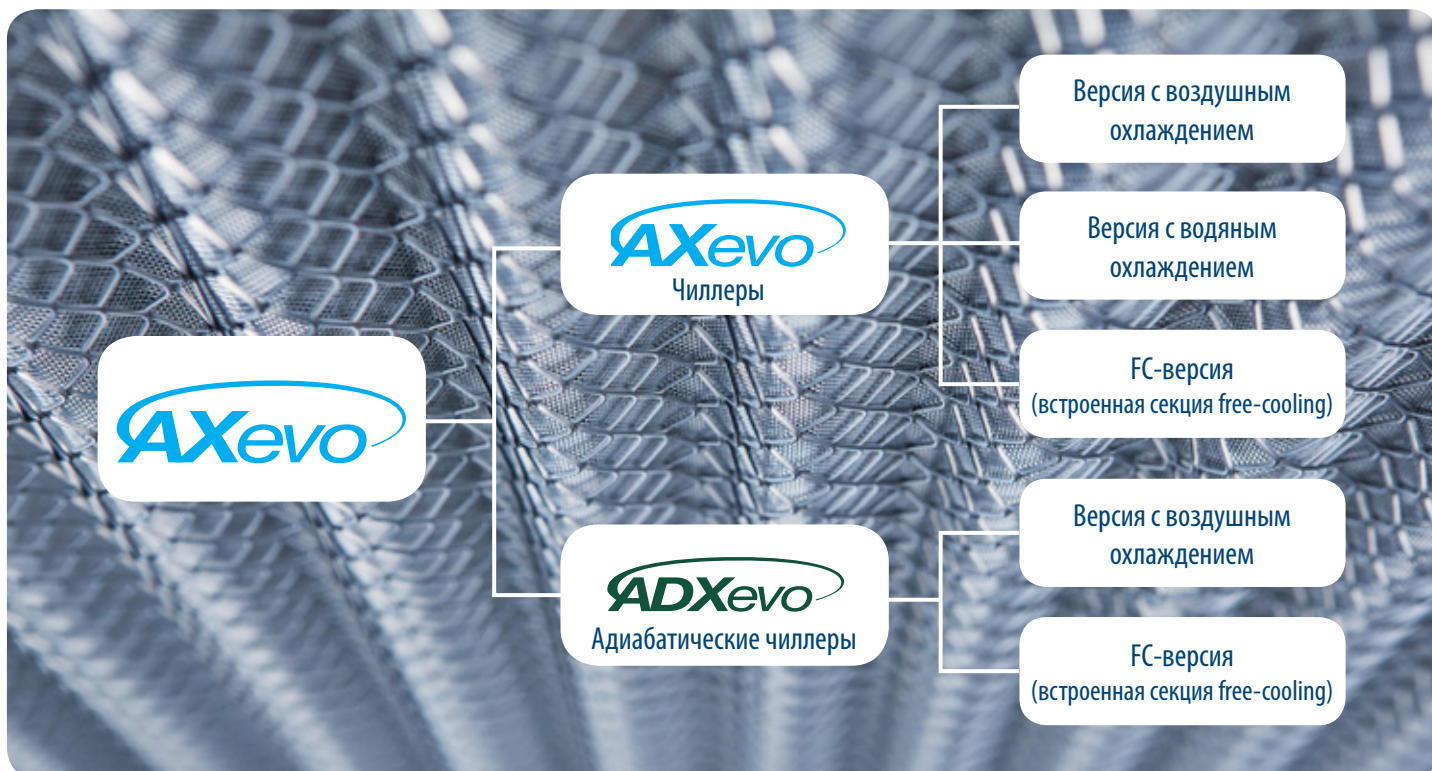
**EURO
CHILLER**[®]
INTERNATIONAL COOLING

ЧТО ЭТО?

AXevo и ADXevo - это чиллеры для промышленного применения, которые объединили в одном устройстве все новейшие технологии, разработанные компанией EUROCHILLER. Эти серии отличает наилучшая эффективность и надёжность на существующем рынке чиллеров. Этому способствовал выпуск на протяжении более 10 лет предыдущей серии чиллеров AX, которая является основой для новых эволюционных чиллеров AXevo и ADXevo.

ПОЧЕМУ EVO?

EVO - означает "В ЭВОЛЮЦИИ": эти чиллеры были разработаны как высокофункциональная линейка промышленных водоохладителей на базе оригинальной серии чиллеров AX с применением разнообразного ассортимента опций, подходящих для самых различных применений.



ОСНОВНЫЕ ХАРАКТЕРИСТИКИ

AXevo - объединяет лучшие технологии в промышленном секторе:

- новая микропроцессорная система управления с 4,3" сенсорным дисплеем
- бесщёточные ЕС-вентиляторы с регулировкой производительности
- возможность удалённого обслуживания и мониторинга объекта
- микроканальные алюминиевые конденсаторы
- спиральные компрессоры нового поколения

Различный выбор опций:

- встроенный гидромодуль -> насос/накопительный бак
- версия для канального отвода воздуха -> бесщёточные ЕС-вентиляторы
- фреон < 10кг -> паяные пластинчатые испарители

Установка и обслуживание:

- лёгкий доступ для регулярного обслуживания и очистки конденсатора
- возможность подключения с помощью гибких силовых кабелей
- удобный доступ к электрической панели за счёт использования подъёмного механизма с фиксацией.

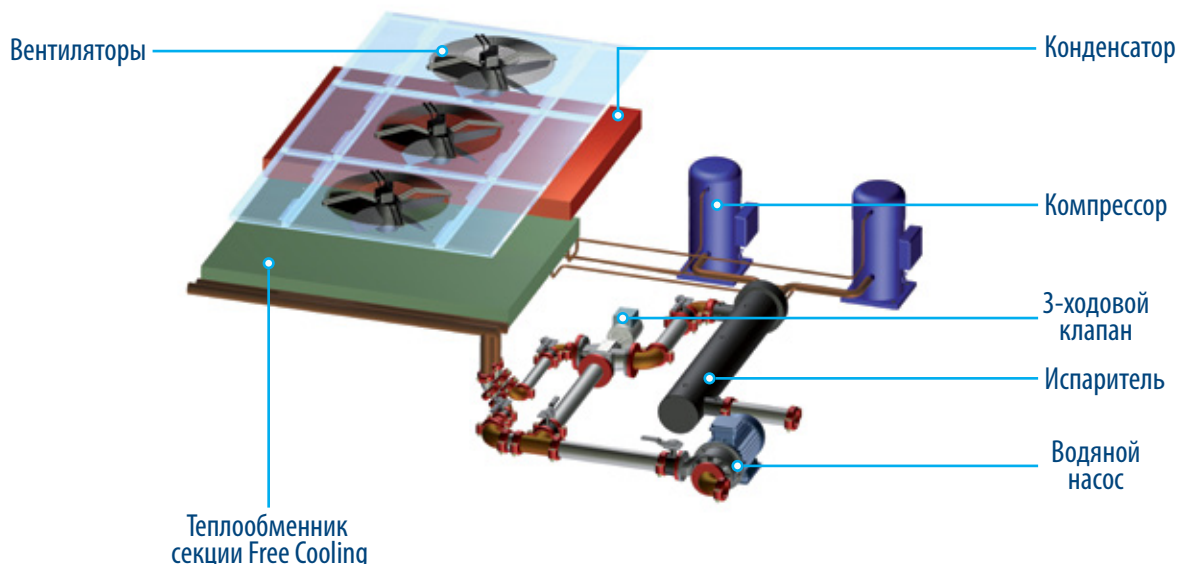
ВЫСОЧАЙШАЯ ЭНЕРГОЭФФЕКТИВНОСТЬ С НАИМЕНЬШИМ УРОВНЕМ ШУМА

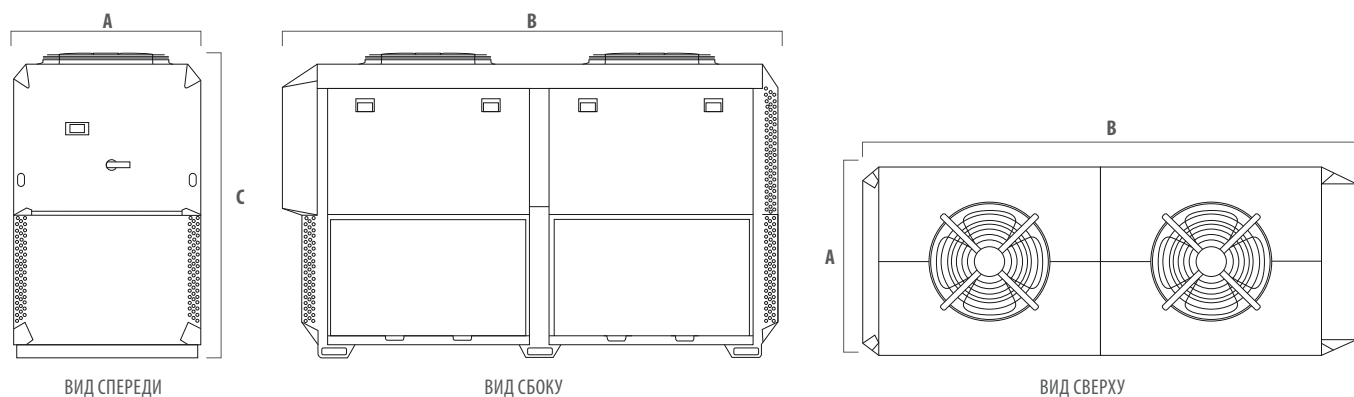
Чиллеры ADXevo объединили конструктивные и функциональные особенности стандартных моделей AXevo с энергоэффективностью, достигаемой предварительным охлаждением с помощью адиабатических панелей поступающего на конденсаторы воздуха. Это позволяет обеспечить требуемое охлаждение в условиях высоких температур окружающей среды (когда энергопотребление компрессоров достигает своего пика) с умеренным энергопотреблением, таким же как в обычных климатических условиях.



СТАНДАРТНЫЕ И АДИАБАТИЧЕСКИЕ ЧИЛЛЕРЫ СО ВСТРОЕННОЙ СЕКЦИЕЙ FREE-COOLING

Чиллеры AXevo-FC отличаются от традиционных чиллеров тем, что в них дополнительно установлен оребрѐнный теплообменник воздух/вода (секция естественного охлаждения, free-cooler). При использовании низких температур окружающей среды для охлаждения воды, которая проходит через free-cooler, мы получаем холодную воду с минимальными затратами за счёт значительной экономии энергии. Впервые EUROCHILLER представляет адиабатический чиллер со встроенной секцией free-cooling под названием ADXevo-FC, который позволяет достигать исключительных значений EER.

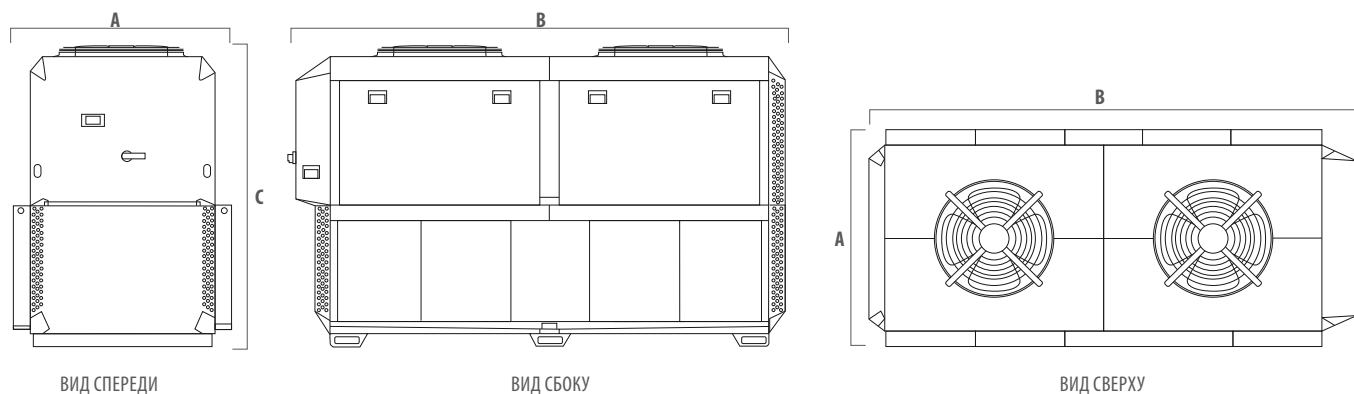




ТЕХНИЧЕСКИЕ ХАРАКТЕРИСТИКИ

AXevo			35	40	50	60	85	100	120	150	195	240		
ФРЕОНОВЫЙ КОНТУР	Хладагент	кВт	34,3	41,5	49,3	59,7	83,0	98,6	115,8	153,4	195,0	238,0		
	Мощность, потребляемая компрессорами ¹	кВт	5,7	6,9	8,2	10,1	13,8	16,3	20,2	26,0	33,2	40,2		
	Компрессор	кол-во, тип	1, спиральный				2, спиральный							
	Фреон	тип	R407c											
	Количество фреоновых контуров	кол-во	1					2						
ТЕХНОЛОГИЧЕСКАЯ ВОДА	Испаритель	тип	Кожухотрубный											
	Проток воды	м ³ /ч	5,9	7,1	8,5	10,3	14,3	17,0	19,9	26,4	33,5	40,9		
	Давление	бар	3,3	2,9	3,3	3,0	3,4	3,0	3,4	3,2	2,9	3,4		
	Водяной бак из нержавеющей стали ²	л	185				375				470			
	Гидравлические соединения	Ø	1" 1/2				2" 1/2				3"			
ВЕРСИЯ С ВОЗДУШНЫМ ОХЛАЖДЕНИЕМ	Конденсатор	тип	Микроканальный (Al-Al)											
	Вентиляторы	кол-во	1				2				3			
	Минимальный проток воздуха	м ³ /ч (каждый)	10.000	10.000	10.000	17.000	10.000	10.000	17.000	19.200	19.200	19.200		
	Максимальная окружающая температура	°C	40											
	Потребляемая мощность ³	м ³ /ч (каждый)	0,50	0,50	0,50	1,20	0,50	0,50	1,20	1,50	1,50	1,50		
	Потребляемая мощность ⁴	м ³ /ч (каждый)	0,75	0,75	0,75	1,75	0,75	0,75	1,75	2,50	2,50	2,50		
ВЕРСИЯ С ВОДЯНЫМ ОХЛАЖДЕНИЕМ	Конденсатор	тип	Кожухотрубный											
	Количество конденсаторов		1				2							
	Проток охлаждающей воды @ 30°C	м ³ /ч	5,6	7,4	9,7	12,5	7,4	9,7	12,5	14,6	18,3	21,9		
ОБЩИЕ ХАРАКТЕРИСТИКИ	Максимальная потребляемая мощность	кВт	7,1	8,3	10,2	12,8	17,2	19,7	25,8	33,7	40,9	49,1		
	Максимальная установленная мощность	кВт	11,5	13,5	17,0	21,2	27,8	33,2	42,6	59,8	71,2	85,5		
	Электроподключение	В/Ф/Гц	400/3/50											
	Уровень шума ⁵	дБ(А)	53	54	55	57	57	57	59	60	62	63		
	Сертификация	тип	CE/PED											
	Габаритные размеры	АхВхС мм	1.250 1.955 2.050	1.250 1.955 2.050	1.250 1.955 2.050	1.250 1.955 2.050	1.250 1.955 2.050	1.250 3.430 2.050	1.250 3.430 2.050	1.250 3.430 2.050	1.250 4.900 2.050	1.250 4.900 2.050	1.250 4.900 2.050	
	Вес нетто	кг	565	575	635	775	1.000	1.100	1.390	1.725	1.805	2.025		

1. Воздушное охлаждение: +15 °C выходящая вода/+25 °C окружающая среда
1. Водяное охлаждение: +15 °C выходящая вода/+30 °C вода на конденсатор
2. Отсутствует в версии FT
3. Стандартные вентиляторы
4. Бесщёточные ЕС вентиляторы
5. На расстоянии 10м на открытом пространстве

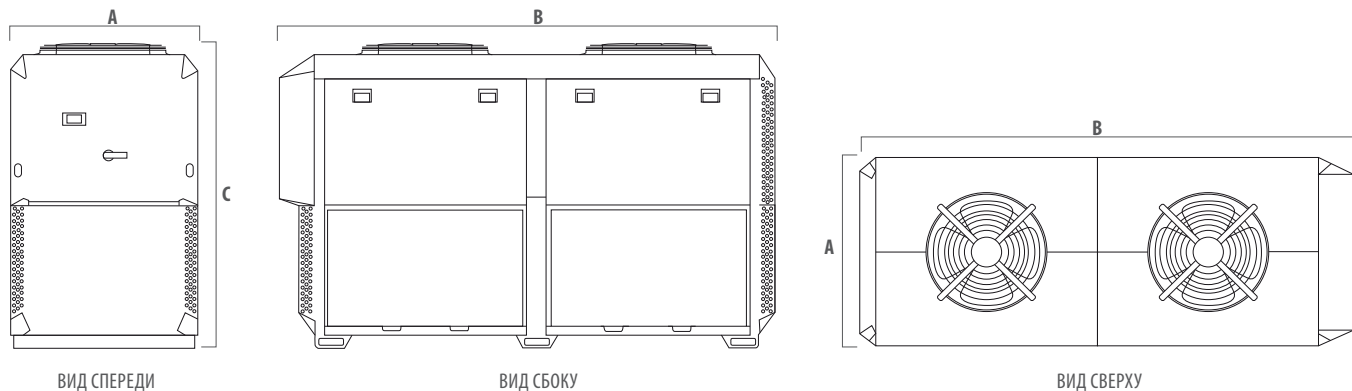


ТЕХНИЧЕСКИЕ ХАРАКТЕРИСТИКИ

ADXevo

		35	40	50	60	85	100	120	150	195	240			
ФРЕОНОВЫЙ КОНТУР	Хладопроизводительность ¹	кВт	34,3	41,5	49,3	59,7	83,0	98,6	115,8	153,4	195,0	238,0		
	Мощность, потребляемая компрессорами ¹	кВт	5,7	6,9	8,2	10,1	13,8	16,3	20,2	26,0	33,2	40,2		
	Компрессор	кол-во, тип	1, спиральный				2, спиральный							
	Фреон	тип	R407c											
	Количество фреоновых контуров	кол-во	1				2							
ТЕХНОЛОГИЧЕСКАЯ ВОДА	Испаритель	тип	Кожухотрубный											
	Проток воды	м ³ /ч	5,9	7,1	8,5	10,3	14,3	17,0	19,9	26,4	33,5	40,9		
	Давление	бар	3,3	2,9	3,3	3,0	3,4	3,0	3,4	3,2	2,9	3,4		
	Водяной бак из нержавеющей стали ²	л	185				375			470				
	Гидравлические соединения	Ø	1" 1/2				2" 1/2			3"				
ВЕРСИЯ С ВОЗДУШНЫМ ОХЛАЖДЕНИЕМ	Конденсатор	тип	Микроканальный (Al-Al)											
	Вентиляторы	кол-во	1			2			3					
	Минимальный проток воздуха	м ³ /ч (каждый)	10.000	10.000	10.000	17.000	10.000	10.000	17.000	19.200	19.200	19.200		
	Максимальная окружающая температура	°C	40											
	Потребляемая мощность ³	м ³ /ч (каждый)	0,60	0,60	0,60	1,70	0,60	0,60	1,70	1,90	1,90	1,90		
	Потребляемая мощность ⁴	м ³ /ч (каждый)	0,50	0,50	0,50	1,10	0,50	0,50	1,10	1,60	1,60	1,60		
ОБЩИЕ ХАРАКТЕРИСТИКИ	Максимальная потребляемая мощность	кВт	7,2	8,4	10,3	13,3	17,4	19,9	26,8	34,9	42,1	50,3		
	Максимальная установленная мощность	кВт	11,5	13,5	17,0	21,2	27,8	33,2	42,6	59,8	71,2	85,5		
	Электроподключение	В/Ф/Гц	400/3/50											
	Уровень шума ⁵	дБ(А)	53	54	55	57	57	57	59	60	62	63		
	Сертификация	тип	CE/PED											
	Габаритные размеры	АхВхС мм	1.500 1.955 2.050	1.500 1.955 2.050	1.500 1.955 2.050	1.500 1.955 2.050	1.500 3.430 2.050	1.500 3.430 2.050	1.500 3.430 2.050	1.500 4.900 2.050	1.500 4.900 2.050	1.500 4.900 2.050		
	Вес нетто	кг	615	625	685	825	1.100	1.200	1.490	1.875	1.955	2.175		

1. Воздушное охлаждение: +15 °C выходящая вода/+25 °C окружающая среда
2. Отсутствует в версии FT
3. Стандартные вентиляторы
4. Бесщёточные ЕС вентиляторы
5. На расстоянии 10м на открытом пространстве

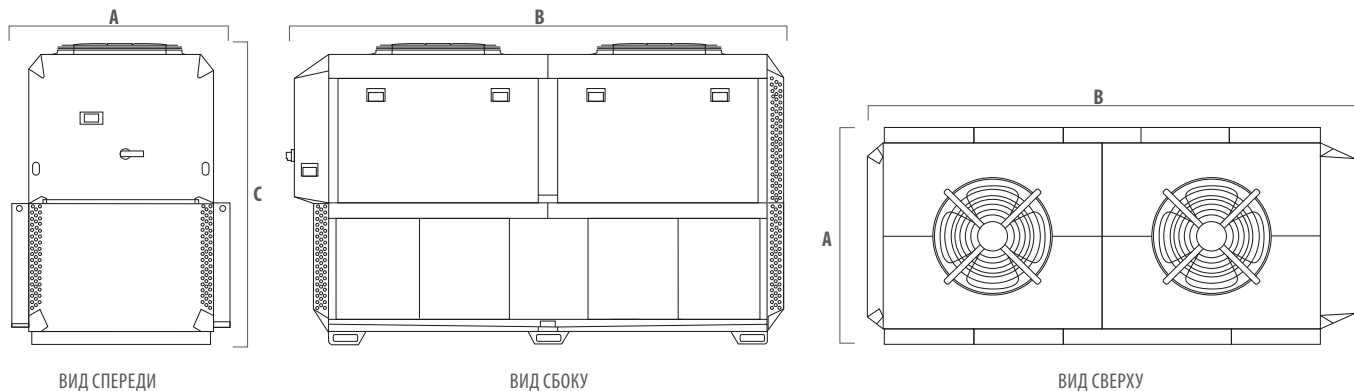


ТЕХНИЧЕСКИЕ ХАРАКТЕРИСТИКИ

AXevo-FC

			35	40	50	60	85	100	120	150	195	240		
ФРЕОНОВЫЙ КОНТУР	Хладопроизводительность ¹	кВт	34,3	41,5	49,3	59,7	83,0	98,6	115,8	153,4	195,0	238,0		
	Мощность, потребляемая компрессорами ¹	кВт	5,7	6,9	8,2	10,1	13,8	16,3	20,2	26,0	33,2	40,2		
	Компрессор	кол-во, тип	1, спиральный				2, спиральный							
	Фреон	тип	R407c											
	Количество фреоновых контуров	кол-во	1					2						
ТЕХНОЛОГИЧЕСКАЯ ВОДА	Испаритель	тип	Кожухотрубный											
	Проток воды	м ³ /ч	5,9	7,1	8,5	10,3	14,3	17,0	19,9	26,4	33,5	40,9		
	Давление	бар	3,3	2,9	3,3	3,0	3,4	3,0	3,4	3,2	2,9	3,4		
	Водяной бак из нержавеющей стали ²	л	185				375				470			
	Гидравлические соединения	Ø	1" 1/2				2" 1/2				3"			
ВЕРСИЯ С ВОЗДУШНЫМ ОХЛАЖДЕНИЕМ	Конденсатор	тип	Микроканальный (Al-Al)											
	Вентиляторы	кол-во	1				2				3			
	Минимальный проток воздуха	м ³ /ч (каждый)	10.000	10.000	10.000	17.000	10.000	10.000	17.000	19.200	19.200	19.200		
	Максимальная окружающая температура	°C	40											
	Потребляемая мощность ³	м ³ /ч (каждый)	0,60	0,60	0,60	1,70	0,60	0,60	1,70	1,60	1,60	1,60		
	Потребляемая мощность ⁴	м ³ /ч (каждый)	1,10	1,10	1,10	2,60	1,10	1,10	2,60	2,80	2,80	2,80		
FREE-COOLING	Хладопроизводительность секции Free-cooling ¹	кВт	35,0	35,0	35,0	50,0	70,0	70,0	100,0	160,0	160,0	160,0		
	Батарея Free-cooling	тип	Медные трубки с алюминиевым оребрением											
ОБЩИЕ ХАРАКТЕРИСТИКИ	Максимальная потребляемая мощность	кВт	7,2	8,4	10,3	13,3	17,4	19,9	26,8	34,0	41,2	49,4		
	Максимальная установленная мощность	кВт	12,1	14,1	17,6	22,5	28,9	34,3	45,2	63,7	75,1	89,4		
	Электроподключение	В/Ф/Гц	400/3/50											
	Уровень шума ⁵	дБ(А)	53	54	55	57	57	57	59	60	62	63		
	Сертификация	тип	CE/PED											
	Габаритные размеры	АхВхС мм	1.250 1.955 2.050	1.250 1.955 2.050	1.250 1.955 2.050	1.250 1.955 2.050	1.250 3.430 2.050	1.250 3.430 2.050	1.250 3.430 2.050	1.250 4.900 2.050	1.250 4.900 2.050	1.250 4.900 2.050		
	Вес нетто	кг	565	575	635	775	1.000	1.100	1.390	1.725	1.805	2.025		

1. Воздушное охлаждение: +15 °C выходящая вода/+25 °C окружающая среда
2. Отсутствует в версии FT
3. Стандартные вентиляторы
4. Бесщёточные ЕС вентиляторы
5. На расстоянии 10м на открытом пространстве



ТЕХНИЧЕСКИЕ ХАРАКТЕРИСТИКИ

ADXevo-FC

			35	40	50	60	85	100	120	150	195	240	
ФРЕОНОВЫЙ КОНТУР	Хладагент	кВт	34,3	41,5	49,3	59,7	83,0	98,6	115,8	153,4	195,0	238,0	
	Мощность, потребляемая компрессорами ¹	кВт	5,7	6,9	8,2	10,1	13,8	16,3	20,2	26,0	33,2	40,2	
	Компрессор	кол-во, тип	1, спиральный				2, спиральный						
	Фреон	тип	R407c										
	Количество фреоновых контуров	кол-во	1					2					
ТЕХНОЛОГИЧЕСКАЯ ВОДА	Испаритель	тип	Кожухотрубный										
	Проток воды	м ³ /ч	5,9	7,1	8,5	10,3	14,3	17,0	19,9	26,4	33,5	40,9	
	Давление	бар	3,3	2,9	3,3	3,0	3,4	3,0	3,4	3,2	2,9	3,4	
	Водяной бак из нержавеющей стали ²	л	185				375			470			
	Гидравлические соединения	Ø	1" 1/2				2" 1/2			3"			
ВЕРСИЯ С ВОЗДУШНЫМ ОХЛАЖДЕНИЕМ	Конденсатор	тип	Микроканальный (Al-Al)										
	Вентиляторы	кол-во	1				2			3			
	Минимальный проток воздуха	м ³ /ч (каждый)	10.000	10.000	10.000	17.000	10.000	10.000	17.000	19.200	19.200	19.200	
	Максимальная окружающая температура	°C	40										
	Потребляемая мощность ³	м ³ /ч (каждый)	0,60	0,60	0,60	1,80	0,60	0,60	1,80	2,50	2,50	2,50	
FREE-COOLING	Хладагент секции Free-cooling ¹	кВт	35,0	35,0	35,0	50,0	70,0	70,0	100,0	160,0	160,0	160,0	
	Батарея Free-cooling	тип	Медные трубки с алюминиевым оребрением										
ОБЩИЕ ХАРАКТЕРИСТИКИ	Максимальная потребляемая мощность	кВт	7,2	8,4	10,3	13,3	17,4	19,9	26,8	34,0	41,2	49,4	
	Максимальная установленная мощность	кВт	13,9	15,9	19,4	22,5	32,6	38,0	45,2	63,7	75,1	89,4	
	Электроподключение	В/Ф/Гц	400/3/50										
	Уровень шума ⁵	дБ(А)	53	54	55	57	57	57	59	60	62	63	
	Сертификация	тип	CE/PED										
	Габаритные размеры	АхВхС мм	1.500 1.955 2.050	1.500 1.955 2.050	1.500 1.955 2.050	1.500 1.955 2.050	1.500 1.955 2.050	1.500 3.430 2.050	1.500 3.430 2.050	1.500 3.430 2.050	1.500 4.900 2.050	1.500 4.900 2.050	1.500 4.900 2.050
Вес нетто	кг	745	755	815	955	1.280	1.380	1.670	2.105	2.185	2.405		

1. Воздушное охлаждение: +15 °C выходящая вода/+25 °C окружающая среда
2. Отсутствует в версии FT
3. Стандартные вентиляторы
4. Бесщёточные ЕС вентиляторы
5. На расстоянии 10м на открытом пространстве



EUROCHILLER RUSSIA (ООО "ЕВРОЧИЛЛЕР РУС")

Представительство в России и странах СНГ

107076, г. Москва, Колодезный пер., д. 3, стр. 4

Тел.: +7 (495) 369-00-01, +7 (910) 777-05-67 / факс: +7 (495) 638-07-39

info@echiller.ru

www.echiller.ru